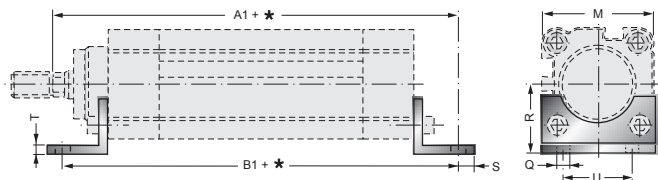


**STAINLESS STEEL FIXING / ACCESSORI DI FISSAGGIO INOX PER CILINDRI ANTICORROSIONE**

Note: the fixing screws are not included in the supply of the fitting / le viti di fissaggio non sono comprese nella fornitura dell'accessorio.

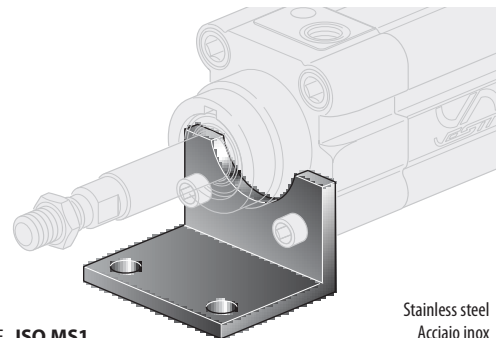
\* = Stroke / Corsa



Bore Alesaggio	A1	B1	M	ØQ	R	S	T	U	Code Codice
32	144	142	47	7	32	11	4	32	XPNX/32
40	163	161	54	9	36	15	4	36	XPNX/40
50	175	170	66	9	45	15	5	45	XPNX/50
63	190	185	78	9	50	15	5	50	XPNX/63
80	215	210	98	12	63	20	6	63	XPNX/80
100	230	220	115	14	71	25	6	75	XPNX/100

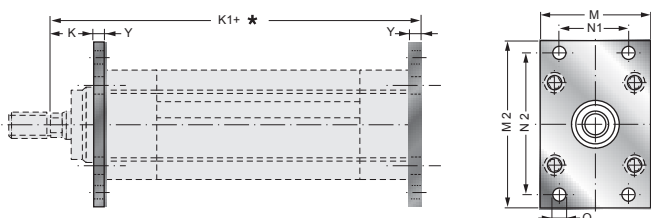
FOOT MOUNTING  
MONTAGGIO A PIEDINI

**XPNX/..**



REF. ISO MS1

Stainless steel  
Acciaio inox

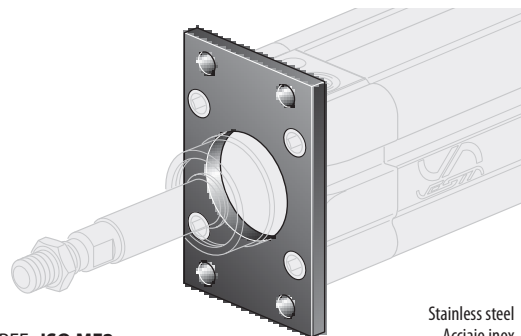


\* = Stroke / Corsa

Bore Alesaggio	K	K1	M	M2	N1	N2	ØQ	Y	Code Codice
32	16	130	45	80	32	64	7	10	XFLNX/32
40	20	145	52	90	36	72	9	10	XFLNX/40
50	25	155	65	110	45	90	9	12	XFLNX/50
63	25	170	75	120	50	100	9	12	XFLNX/63
80	30	190	95	150	63	126	12	16	XFLNX/80
100	35	205	115	170	75	150	14	16	XFLNX/100

FLANGE MOUNTING  
MONTAGGIO A FLANGIA

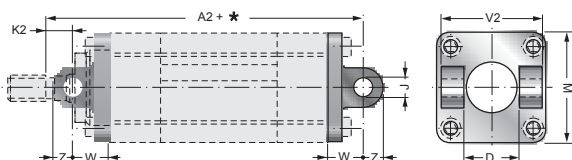
**XFLNX/..**



REF. ISO MF2

Stainless steel  
Acciaio inox

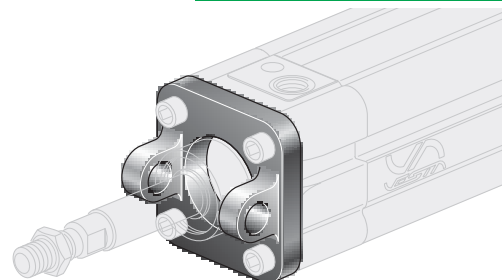
\* = Stroke / Corsa



Bore Alesaggio	A2	ØJ <sup>H9</sup>	K2	M	V1	V2	W	Z	Code front Cod. ant.	Code rear Cod. post.
32	142	10	4	47	26	45	22	11	XCFANX/32	XCFNX/32
40	160	12	5	54	28	52	25	13	XCFANX/40	XCFNX/40
50	170	12	10	66	32	60	27	13	XCFANX/50	XCFNX/50
63	190	16	5	78	40	70	32	17	XCFANX/63	XCFNX/63
80	210	16	10	98	50	90	36	17	XCFANX/80	XCFNX/80
100	230	20	10	115	60	110	41	21	XCFANX/100	XCFNX/100

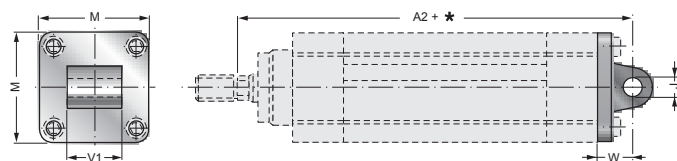
CLEVIS (FEMALE) MOUNTING  
MONTAGGIO CERNIERA FEMMINA

**XCFNX/..**



REF. ISO MP2

Stainless steel  
Acciaio inox

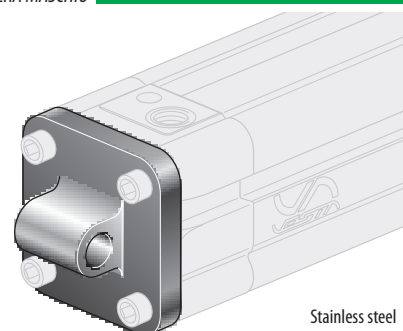


\* = Stroke / Corsa

Bore Alesaggio	A2	ØJ <sup>H7</sup>	M	V1	W	Code Codice
32	142	10	45	26	22	XCMNX/32
40	160	12	55	28	25	XCMNX/40
50	170	12	65	32	27	XCMNX/50
63	190	16	75	40	32	XCMNX/63
80	210	16	95	50	36	XCMNX/80
100	230	20	115	60	41	XCMNX/100

CLEVIS (MALE) MOUNTING  
MONTAGGIO A CONTROCERNIERA MASCHIO

**XCMNX/..**



REF. ISO MP4

Stainless steel  
Acciaio inox

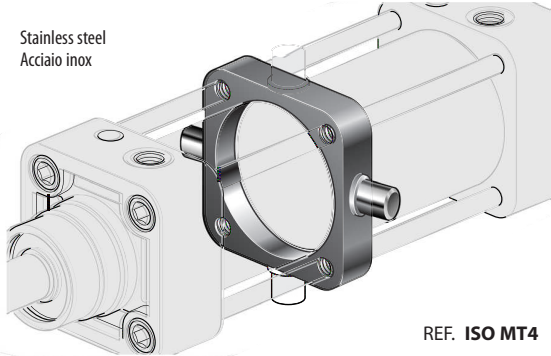


## STAINLESS STEEL FIXING / ACCESSORI DI FISSAGGIO INOX PER CILINDRI ANTICORROSIONE

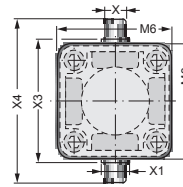
**XCINX/..**

TIE ROD TRUNNION MOUNTING  
CERNIERA INTERMEDIA PER TIRANTI

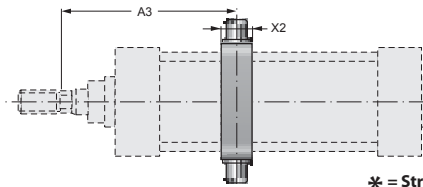
Stainless steel  
Acciaio inox



REF. ISO MT4



Specify dimension **A3** when trunnion is supplied assembled.  
In caso di ordine specificare la quota **A3** per la fornitura premontata sul cilindro richiesto.



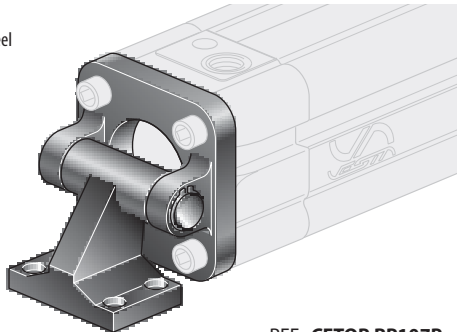
\* = Stroke / Corsa

Bore Alesaggio	A3 min.	A3 max.	M3	M6	ØX <sup>69</sup>	ØX1	X2	X3	X4	Code Codice
32	63	83+*	46	46	12	16	15	50	74	XCINX/32
40	69	96+*	59	59	16	20	20	63	95	XCINX/40
50	78	102+*	69	69	16	20	20	73	105	XCINX/50
63	83	112+*	84	84	20	25	25	90	130	XCINX/63
80	97	123+*	102	102	20	25	25	110	150	XCINX/80
100	105	135+*	125	125	25	30	30	132	182	XCINX/100

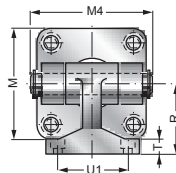
**XASNX/..**

REAR HINGE HORIZONTAL MOUNTING  
MONTAGGIO A CONTROCERNIERA ORIZZONTALE

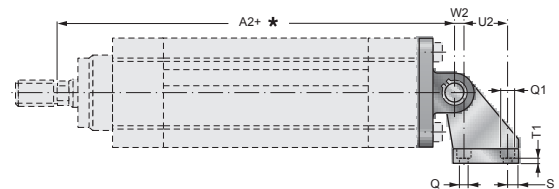
Stainless steel  
Acciaio inox



REF. CETOP RP107P



\* = Stroke / Corsa

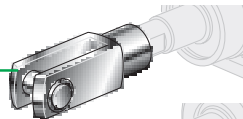


Bore Alesaggio	A2	M	M4	ØQ	ØQ1	R	S	T	T1	U1	U2	W2	Code Codice
32	142	47	54	6,6	11	32	6,5	8	6,5	36	18	3	XASNX/32
40	160	54	63	6,6	11	36	6,5	10	8,5	41	22	2	XASNX/40
50	170	66	71	9	15	45	7,5	12	10,5	50	30	3	XASNX/50
63	190	78	81	9	15	50	7,5	12	12,5	52	35	2	XASNX/63
80	210	98	101	11	18	63	10	14	11,5	66	40	7	XASNX/80
100	230	115	123	11	18	71	10	15	14,5	76	50	5	XASNX/100

Pag. A-43

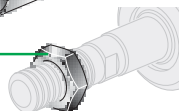
**FSNX/..**

CLEVIS (ROD) MOUNTING  
FORCELLA STELO



**DSNX/..**

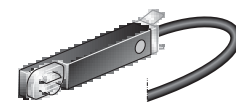
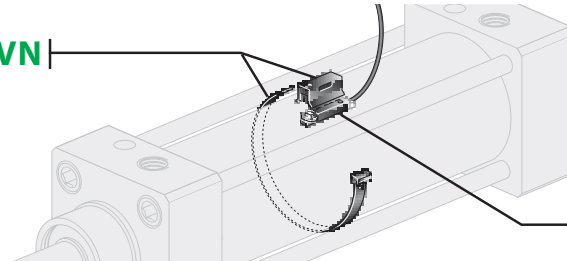
ROD NUT  
DADO STELO



## MAGNETIC SWITCHES FOR XJS and XJSS CYLINDER / FINECORSA MAGNETICI PER CILINDRI XJS ed XJSS

**FFS**   **VN**

Bore Alesaggio (mm):  
Ø32; Ø40; Ø50 ... **02**  
Ø63; Ø80; Ø100 ... **03**



For magnetic switches features see:  
Caratteristiche finecorsa magnetici vedi:  
**VNCR2, VNPR2, VNCE3, VNPE3.**

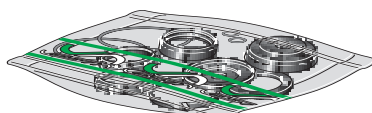
Pag. A-19

For further information on the resistance of materials to aggressive agents, please contact our technical sales department.  
Per informazioni sul grado di resistenza dei finecorsa magnetici in ambienti specifici contattare il nostro ufficio tecnico-commerciale.

## MAGNETIC SWITCHES FOR XPN see Pag. A-19 / FINECORSA MAGNETICI PER CILINDRI XPN vedi Pag. A-19

**..... - SG**

SEALS KIT  
KIT GUARNIZIONI DI RICAMBIO



Seals kit code = **Cylinder code + Bore + Versions + - SG:**  
(The kit includes all seals).

Codice del kit = **Codice del cilindro + Alesaggio + Versioni + - SG:**  
(Il kit comprende tutte le guarnizioni necessarie).

Example / Esempio: **XJSS 50 P VV - SG**