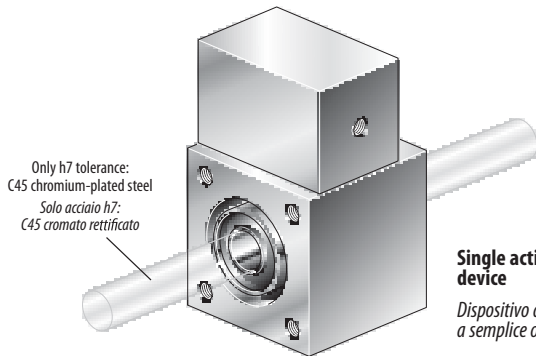




# SERIE DC

# BRAKING DEVICE DISPOSITIVO DI BLOCCAGGIO



Only h7 tolerance:  
C45 chromium-plated steel  
Solo acciaio h7:  
C45 cromato rettificato

**Single acting or double acting braking device**

Dispositivo di bloccaggio a semplice o doppio effetto

DC

**D** Double acting  
Doppio effetto

**S** Single acting  
Semplice effetto

Shaft / Albero (mm):

Ø12 ..... **12**  
Ø16 ..... **16**  
Ø20 ..... **20**  
Ø25 ..... **25**  
Ø30 ..... **30**

Note: NOT usable as end-caps for **RW** cylinder  
Nota: NON utilizzabile come testata per il cilindro **RW**

### TECHNICAL FEATURES

Material ..... Aluminium alloy.  
Seals ..... NBR rubber.  
Ambient temperature range ..... -10 °C ÷ +80 °C.

Temperature range of medium ..... 0 °C ÷ +40 °C.  
Lubrication ..... Not required.  
Medium ..... Filtered air.  
Operating pressure range ..... 2 ÷ 10 bar.

### CARATTERISTICHE TECNICHE

Materiale ..... Lega di alluminio.  
Guarnizioni ..... Tutte in NBR con profili antiusura e prelubrificate.  
Temperatura ambiente ..... -10 °C ÷ +80 °C.

Temperatura fluido ..... 0 °C ÷ +40 °C.  
Lubrificazione ..... Non necessaria.  
Fluido ..... Aria filtrata.  
Pressione d'esercizio ..... 2 ÷ 10 bar.

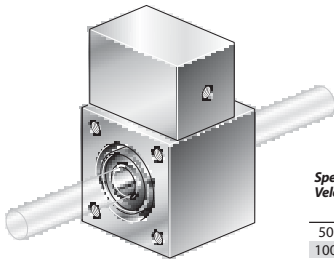
## DCD ..

DOUBLE ACTING BRAKE  
BLOCCO DOPPIO EFFETTO

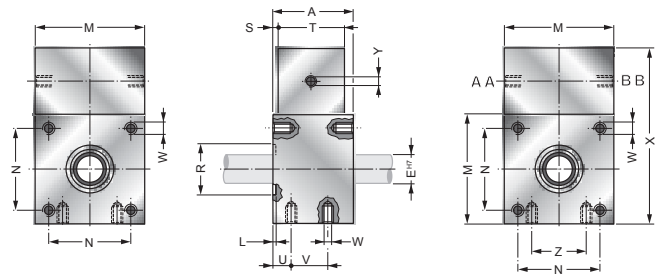


## DCS ..

SINGLE ACTING BRAKE  
BLOCCO SEMPLICE EFFETTO



Speed Velocità	Stopping tolerances Tolleranze di arresto	
	DCD	DCS
50 mm/s	+/- 0,3 mm	+/- 0,8 mm
100 mm/s	+/- 0,5 mm	+/- 1,2 mm
150 mm/s	+/- 1,3 mm	+/- 2,2 mm

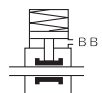


Piston-rod "E" Stelo "E"	Code Codice													
	A	L	M	N	R	S	T	U	V	W	X	Y	Z	
12	50,5	2	50	32,5	32	2	40	19	25	M6	89	G1/8	20	<b>DC. 12</b>
16	57,5	2	55	38	38	2	45	16	35	M6	99	G1/8	26	<b>DC. 16</b>
20	62,5	2	65	46,5	42	4	45	20	35	M8	109	G1/8	30	<b>DC. 20</b>
25	91	2	100	72	58	8	60	28	48	M10	159	G1/8	50	<b>DC. 25</b>
30	99	2	115	89	63	8	65	30	55	M10	179	G1/8	65	<b>DC. 30</b>

Code Codice	Static force applicable on the piston-rod / Forza statica assiale						Bar (AA)
	2	3	4	5	6	7	
<b>DCD 12</b>	60	90	120	150	180	210	daN
<b>DCD 16</b>	80	130	180	230	280	330	daN
<b>DCD 20</b>	90	150	210	270	330	390	daN
<b>DCD 25</b>	220	350	500	650	800	950	daN
<b>DCD 30</b>	350	525	700	880	1050	1230	daN



Code Codice	Static force applicable on the piston-rod Forza statica assiale
<b>DCS 12</b>	90 daN
<b>DCS 16</b>	150 daN
<b>DCS 20</b>	180 daN
<b>DCS 25</b>	380 daN
<b>DCS 30</b>	500 daN



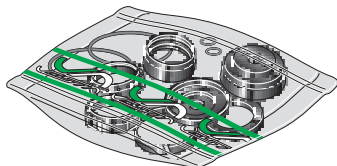
**Minimum pressure unclamping:**  
Pressione minima di sbloccaggio: .... 2 bar (BB)

**Minimum pressure unclamping:**  
Pressione minima di sbloccaggio: .... 3,5 bar (BB)

Static force (Kg.) can be applied on the piston rod with high lubrication. In case of lack or insufficient lubrication the values must be increased of 10%.  
Forza statica (Kg.) applicabile sullo stelo in condizioni di lubrificazione abbondante. Dati che nel caso di lubrificazione normale o assente aumentano del 10%.

## ..... - SG

SEALS KIT  
KIT GUARNIZIONI DI RICAMBIO



Seals kit code for RW cylinders =  
**Cylinder code + Bore + - SG:**  
(The kit includes all seals).

Codice del kit per cilindri RW =  
**Codice del cilindro + Alesaggio + - SG:**  
(Il kit comprende tutte le guarnizioni necessarie).

Example / Esempio: **RWD 50 - SG**

Seals kit code for DC device =  
**Device code + Shaft bore + - SG:**  
(The kit includes all seals).

Codice del kit per dispositivi DC =  
**Codice del dispositivo + Alesaggio albero + - SG:**  
(Il kit comprende tutte le guarnizioni necessarie).

Example / Esempio: **DCS 20 - SG**