

GUIDE TO REFERENCE FOR CODING / GUIDA DI RIFERIMENTO PER LA CODIFICA

	FR	M14	20	08	R	PE	SS	
Product / Prodotto								
Microregulator - <i>Microregolatore</i>	MR							
Regulator - <i>Regolatore</i>	R							
Filter - <i>Filtro</i>	F							
Microfilter - <i>Microfiltro</i>	MF							
Lubricator - <i>Lubrificatore</i>	L							
Filter regulator - <i>Filtro regolatore</i>	FR							
3 way on-off valve - <i>Valvola a 3 vie</i>	V3							
Shut-off valve - <i>Valvola di sezionamento</i>	SV							
Slow start valve - <i>Avviatore progressivo</i>	AVP							
Line / Serie								
Microregulator - <i>Microregolatore</i>		G1/8	R18					
Microregulator - <i>Microregolatore</i>		G1/4	R14					
Precision microregulator - <i>Microregolatore di precisione</i>		G1/8	R08					
Precision microregulator - <i>Microregolatore di precisione</i>		G1/4	R04					
Modular line - <i>Linea modulare</i>		G1/4	M14					
Modular line - <i>Linea modulare</i>		G3/8	M38					
Modular line - <i>Linea modulare</i>		G1/2	M12					
Modular line - <i>Linea modulare</i>		G3/4	M34					
Modular line - <i>Linea modulare</i>		G1	M10					
Filtering element / Elemento filtrante								
		5 Micron	5					
		20 Micron (standard)	20					
		0,1 Micron (only MF)	0,1					
Pressure regulation range / Campo di regolazione								
		0 ÷ 2 Bar (only MR)	02					
		0 ÷ 4 Bar (only MR)	04					
		0 ÷ 8 Bar (standard)	08					
		0 ÷ 12 Bar	12					
Version / Versione								
		Relieving (standard)			R			
		No relieving			A			
		(for water, only MR - per acqua, solo MR)						
Bowls / Tazze								
		External protection				PE		
		Protezione esterna (standard)						
Drain / Scarico								
		Semiautomatic drain - <i>Scarico semiautomatico</i> (standard)					SS	
		Automatic drain - <i>Scarico automatico</i>					SA	
Special type / Tipo speciale								
		Controlled air escape (only MR) - <i>Fuga d'aria controllata</i> (solo MR)						FA
		Vacuum loading (L) - <i>Caricamento in depressione</i> (L)						VL



R.18 .. - R.14 ..

MICROREGULATORS G1/8 AND G1/4 MICROREGOLATORI G1/8 E G1/4

The precision microregulators **MR R04 ..** and **MR R08 ..** are provided with a regulating system with rolling diaphragm, with or without relieving device, in order to assure a good regulating accuracy and a high stability of the pressure adjustment.

Microregulators of high accuracy **MR R04 .. FA** and **MR R08 .. FA** are also available with characteristics similar to the previous range, supplied with relieving (only for air), provided with a controlled air escape which is able to achieve highly accurate pressure adjustment. This range has a white plug at the bottom.

*I microregolatori di precisione **MR R04 ..** ed **MR R08 ..** sono provvisti di sistema di regolazione con membrana a rotolamento, con o senza dispositivo di relieving, per garantire una buona precisione di regolazione ed alta stabilità della pressione regolata.*

*Sono disponibili inoltre microregolatori di alta precisione **MR R04 .. FA** ed **MR R08 .. FA**, con caratteristiche analoghe alla serie precedente, provvisti di relieving (solo per aria), dotati di un dispositivo a fuga d'aria controllata che garantisce una alta precisione della pressione regolata. Questa serie monta il tappo di colore bianco sul fondo.*

**INSERIRE IMMAGINE
"IMMAGINE MR"**

MAIN TECHNICAL FEATURES / PRINCIPALI CARATTERISTICHE:

- Sensitive high performance model, high stability with low load losses and big flow rate
- Downstream overpressures quickly eliminated
- Lockable safety knob
- Reference flow rate (P=6,3 Bar - Δp=1 Bar): 900 NI/min
- Available version FA, provided with a CONTROLLED AIR ESCAPE + IMPROVED RELIEVING which is able to achieve highly accurate pressure adjustment

- Modello ad alte prestazioni con grande stabilità, basse perdite di carico
- Rapida eliminazione delle sovrappressioni a valle.
- Pomello con dispositivo di bloccaggio della regolazione
- Portata 900 lt/min (P1=6,3 bar; delta P=1)
- Disponibile nella versione FA, a Fuga d'Aria Controllata + Relieving Maggiore che consente di ottenere un'altissima precisione regolata ed elevata velocità di scarico della sovrappressione

TECHNICAL FEATURES

Connections	G1/8 (MR R08 .. ; MR R08 .. FA)
	G1/4 (MR R04 .. ; MR R04 .. FA)
Body	Acetalic resin (POM).

Environment temperature range	+5 ÷ +50 °C (41 ÷ 122 °F)
Gauge connections	G1/8
Maximum inlet pressure	16 Bar (230 Psi)
Fixing	Complete with ring nut for panel assembly, or can be wall mounted on a bracket.

CARATTERISTICHE TECNICHE

Connessioni	G1/8 (MR R08 .. ; MR R08 .. FA)
	G1/4 (MR R04 .. ; MR R04 .. FA)
Corpo	Resina acetalica (POM).

Temperatura ambiente	+5 ÷ +50 °C (41 ÷ 122 °F)
Connessioni manometro	G1/8
Pressione massima di ingresso	16 Bar (230 Psi)
Fissaggio	Completo di ghiera per il montaggio a pannello, o Possibilità di fissaggio parete con staffa.

ORDER CODE SERIES MR / CODICI DI ORDINAZIONE SERIE MR

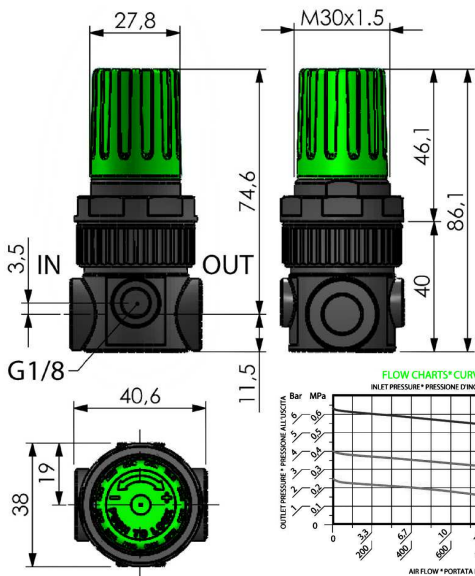
PRECISION MICROREGULATOR MICROREGOLATORE DI PRECISIONE

G1/8	MR R08 02 R
	MR R08 04 R
	MR R08 08 R
	MR R08 12 R
	MR R08 02 A
	MR R08 04 A
G1/4	MR R04 02 R
	MR R04 04 R
	MR R04 08 R
	MR R04 12 R
	MR R04 02 A
	MR R04 04 A
	MR R04 08 A
	MR R04 12 A

PRECISION MICROREGULATOR MICROREGOLATORE DI PRECISIONE

CONTROLLED AIR ESCAPE

G1/8	MR R08 02 R FA
	MR R08 04 R FA
	MR R08 08 R FA
	MR R08 12 R FA
G1/4	MR R04 02 R FA
	MR R04 04 R FA
	MR R04 08 R FA
	MR R04 12 R FA

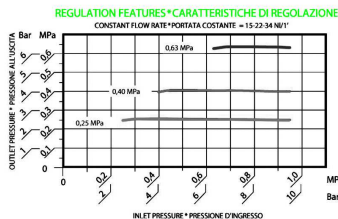
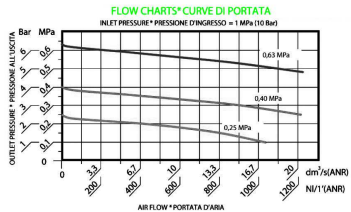


PRECISION MICROREGULATOR

- Rolling diaphragm.
- Lockable safety knob.
- Can be used with air (relieving and green knob: **R** version) or water (without relieving, with black knob: **A** version).
- Pressure ranges: 0÷2 Bar; 0÷4 Bar; 0÷8 Bar (standard); and 0÷12 Bar.

MICROREGOLATORE DI PRECISIONE

- Membrana a rotolamento.
- Pomello con dispositivo di bloccaggio della regolazione.
- Disponibile nelle versioni per aria (con relieving e pomello verde: modello **R**) o per acqua (senza relieving e pomello nero: modello **A**).
- Campi di pressione: 0÷2; 0÷4; 0÷8 (standard) e 0÷12 Bar.

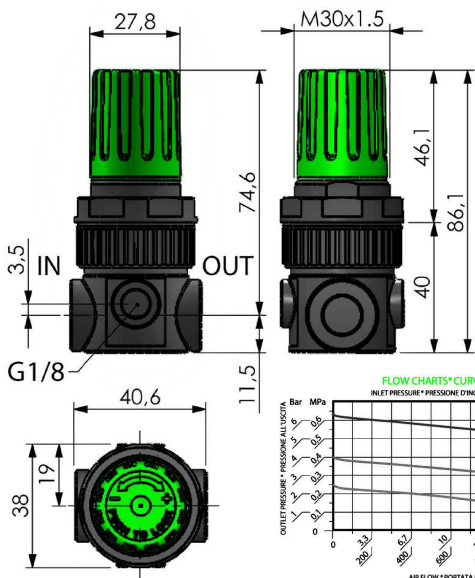


PRECISION MICROREGULATOR
MICROREGOLATORE DI PRECISIONE

MR R08..
MR R04..



G1/8
G1/4
0,100 Kg

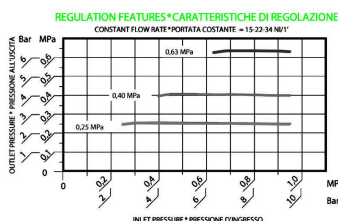
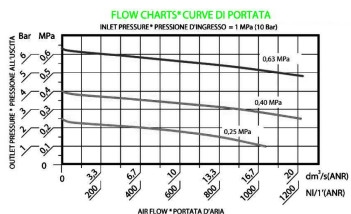


PRECISION MICROREGULATOR WITH CONTROLLED AIR ESCAPE

- Rolling diaphragm.
- Lockable safety knob.
- Only relieving version (for air)
- Pressure ranges: 0÷2 Bar; 0÷4 Bar; 0÷8 Bar (standard); and 0÷12,5 Bar.

MICROREGOLATORE DI PRECISIONE A FUGA D'ARIA CONTROLLATA

- Membrana a rotolamento.
- Pomello con dispositivo di bloccaggio della regolazione.
- Disponibile solo nella versione con relieving (per aria)
- Campi di pressione: 0÷2 Bar; 0÷4 Bar; 0÷8 Bar (standard); e 0÷12 Bar.



PRECISION MICROREGULATOR
CONTROLLED AIR ESCAPE
MICROREG. DI PRECISIONE
A FUGA D'ARIA CONTROLLATA

MR R08..FA
MR R04..FA



G1/8
G1/4
0,100 Kg

