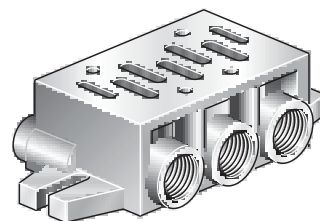
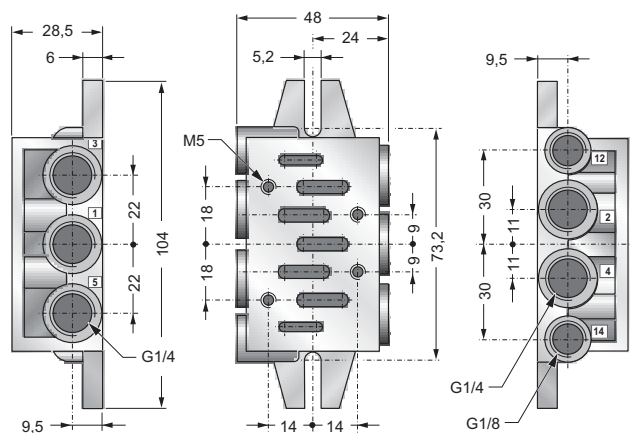


ISO 5599 SINGLE MANIFOLD SIZE 1
BASE SINGOLA ISO 5599 TAGLIA 1

(*) **BS 1**

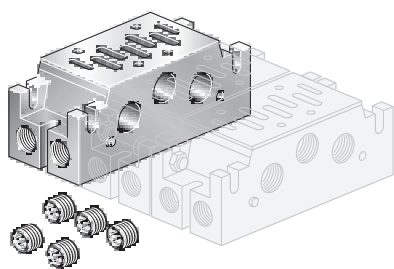


SINGLE SUBBASE
BASE SINGOLA USCITE LATERALI

- Valves fixing screws supplied with valves.
 - Subbase fixing screws not supplied.
 - Manifold supplied assembled on demand.
-
- Le viti di fissaggio vengono fornite con le valvole.
 - Il fissaggio alla base è a cura del cliente.
 - La fornitura della base può essere completata, a richiesta, con il montaggio della valvola od elettrovalvola desiderata.

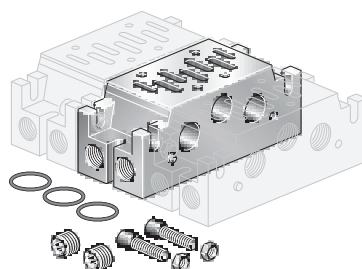
(*) ATEX versions see / Versioni ATEX vedi P. B-113

(*) **BTC 1**



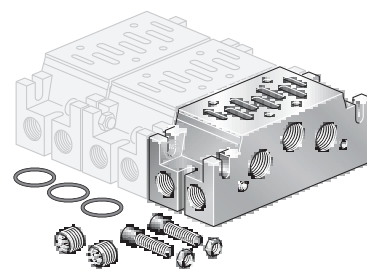
END PLATE / BOTTOM SIDE OUT LET
BASE DI CHIUSURA USCITE FONDO E LATERALI

(*) **BM I 1**



MIDDLE PLATE / BOTTOM SIDE OUT LET
BASE INTERMEDIA USCITE FONDO E LATERALI

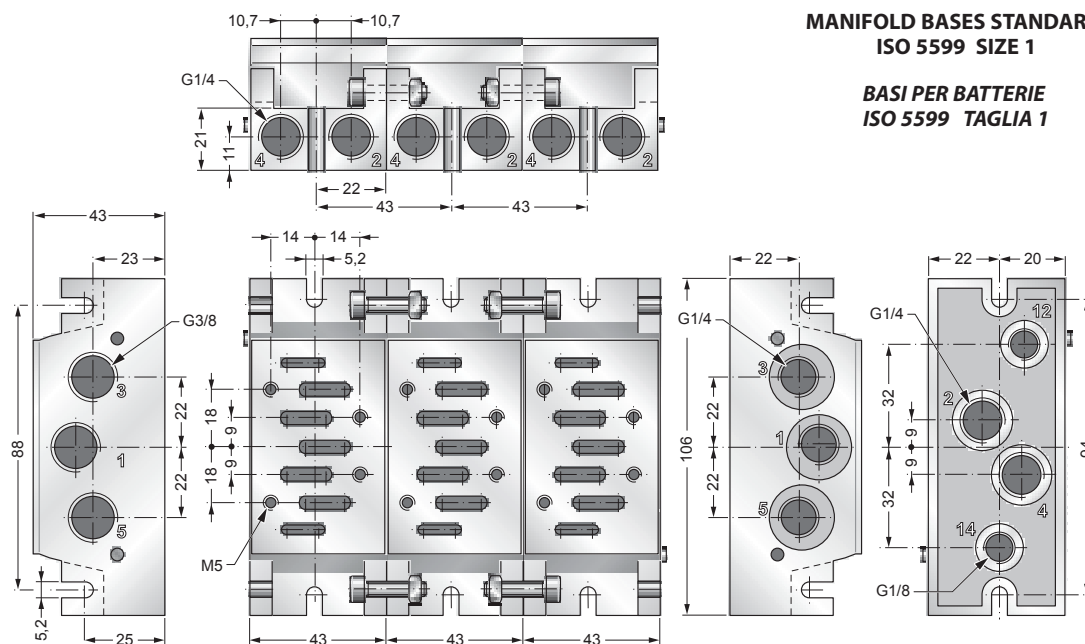
(*) **BTI 1**



INLET END PLATE / BOTTOM SIDE OUT LET
BASE DI INGRESSO USCITE FONDO E LATERALI

MANIFOLD BASES STANDARD
ISO 5599 SIZE 1

BASI PER BATTERIE
ISO 5599 TAGLIA 1

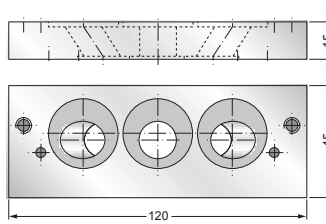
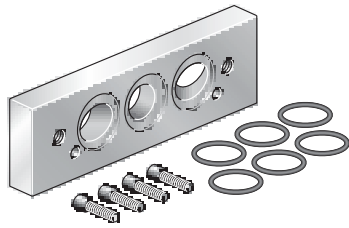


VALVOLE ELETTROVALVOLE VALVES AND SOLENOID VALVES



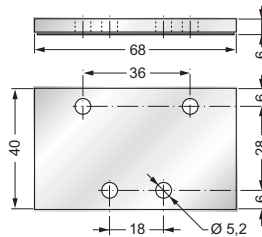
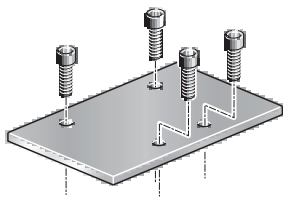
INTF 1-2

ADAPTOR PLATE FROM **SIZE 1 TO SIZE 2**
 INTERFACCIA PER BASI DA **TAGLIA 1 A TAGLIA 2**



PCBM 1

PLUG FLAT
 CHIUSURA POSTO INUTILIZZATO

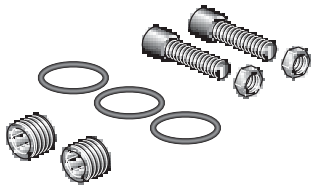


- Supplied with fixing screws.

- La piastrina di chiusura del posto inutilizzato viene fornita con le viti per il fissaggio sulla base.

KM 1

ASSEMBLING KIT
 KIT DI RICAMBIO

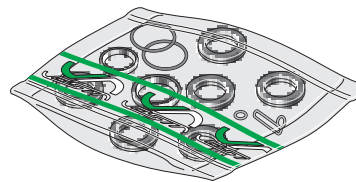


- **KM 1** supplied with **BMI 1** and **BTI 1**,
 - Supplied separately on demand.

- Il kit **KM 1** viene fornito con le basi **BMI 1** e **BTI 1**,
 - A richiesta può essere fornito come ricambio.

SET . 1/4 SG

SEALS KIT
 KIT GUARNIZIONI DI RICAMBIO



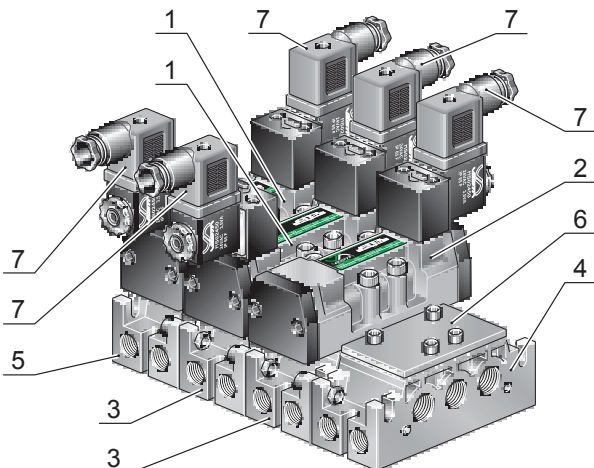
Seals kit code - Codice del kit

SET 1 1/4 SG: for ISO 1 **mono-stable** valves - per valvole **monostabili** ISO 1.

SET 2 1/4 SG: for ISO 1 **bi-stable** valves - per valvole **bistabili** ISO 1.

Example / Esempio: **SVE5 52 100 -02400** → **SET 1 1/4 SG**
SVE5 52 200 -02400 → **SET 2 1/4 SG**

HOW TO ASSEMBLE A SIZE 1 MANIFOLD / ESEMPIO DI ASSEMBLAGGIO BATTERIA TAGLIA 1



Components needed to assemble the manifold in figure.
 Esempio di componenti necessari a realizzare la batteria raffigurata.

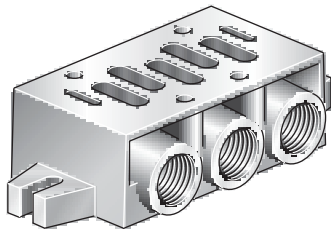
Pos. Posizione	Quantity Quantità	Code Codice ordinazione
1	N° 2	SVE5 52 200 - 02450
2	N° 1	SVE5 52 100 - 02450
3	N° 2	BMI 1
4	N° 1	BTI 1
5	N° 1	BTC 1
6	N° 1	PCBM 1
7	N° 5	CEP/1

- Valves fixing screws and seals are supplied with valves.
 - Subbase fixing screws not supplied.
 - Manifold supplied assembled on demand.

- Le viti e le guarnizioni per il fissaggio vengono fornite con le valvole.
 - Il fissaggio alla base è a cura del cliente.
 - A richiesta, la base può essere fornita preassemblata.



BS 2

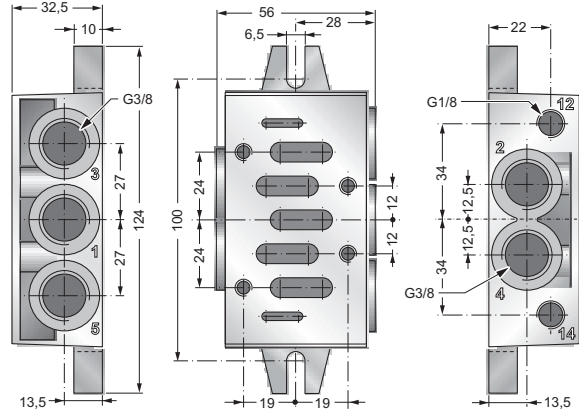


SINGLE MANIFOLD BASE / BASE SINGOLA USCITE LATERALI

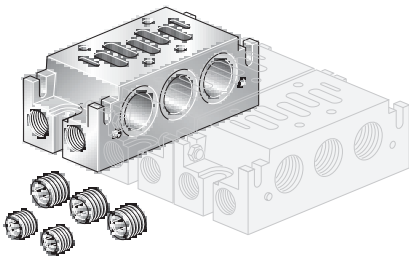
- Valves fixing screws supplied with valves.
- Subbase fixing screws not supplied.
- Manifold supplied assembled on demand.

- Le viti di fissaggio vengono fornite con le valvole.
- Il fissaggio alla base è a cura del cliente.
- La fornitura della base può essere completata, a richiesta, con il montaggio della valvola od elettrovalvola desiderata.

ISO 5599 SINGLE SUBBASE SIZE 2 BASE SINGOLA ISO 5599 TAGLIA 2

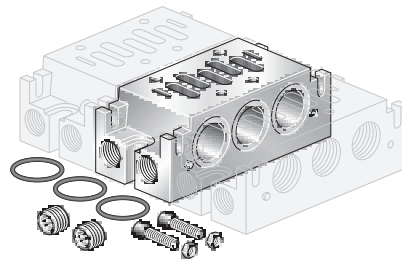


BTC 2



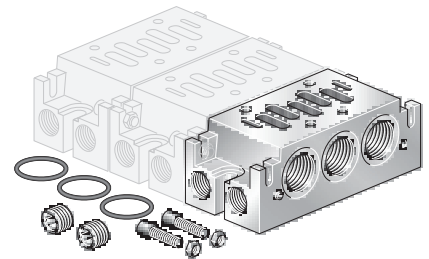
END PLATE / BOTTOM SIDE OUTLET
BASE DI CHIUSURA USCITE FONDO E LATERALI

BM I 2

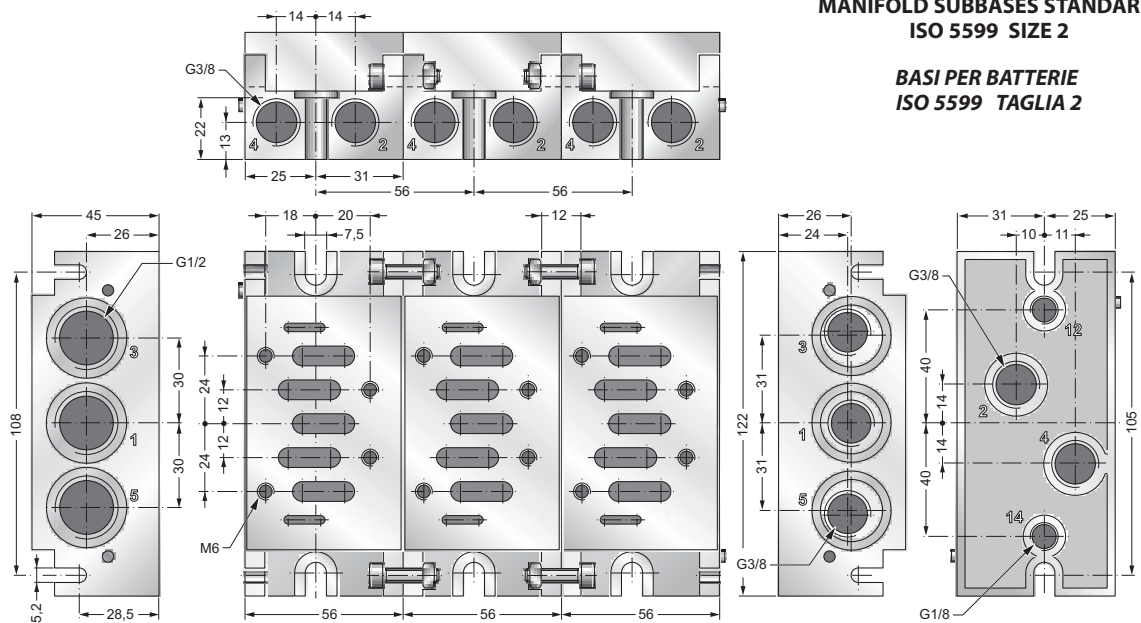


MIDDLE PLATE / BOTTOM SIDE OUTLET
BASE INTERMEDIA USCITE FONDO E LATERALE LATERALI

BTI 2



INLET END PLATE / BOTTOM SIDE OUTLET
BASE DI INGRESSO USCITE FONDO E LATERALI

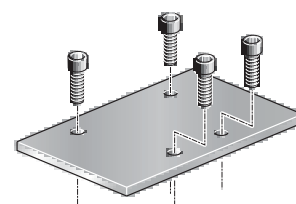
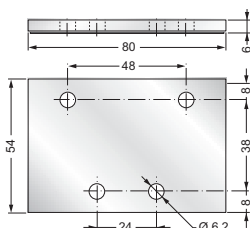


MANIFOLD SUBBASES STANDARD ISO 5599 SIZE 2

BASI PER BATTERIE ISO 5599 TAGLIA 2

PLUG FLAT
CHIUSURA POSTO INUTILIZZATO

PCBM 2

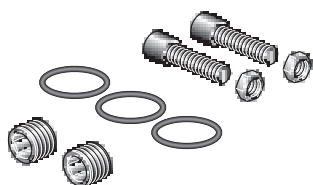


- Supplied with fixing screws.

- La piastrina di chiusura del posto inutilizzato viene fornita con le viti per il fissaggio sulla base.

ASSEMBLING KIT
KIT DI RICAMBIO

KM 2

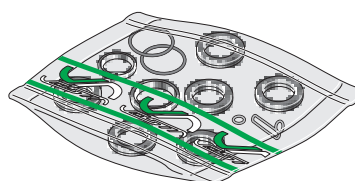


- **KM 2** supplied with **BMI 2** and **BTI 2**,
- Supplied separately on demand.

- Il kit **KM 2** viene fornito con le basi **BMI 2** e **BTI 2**,
- A richiesta può essere fornito come ricambio.

SEALS KIT
KIT GUARNIZIONI DI RICAMBIO

SET . 1/2 SG



Seals kit code - Codice del kit

SET 1 1/2 SG: for ISO 2 **mono-stable** valves - per valvole **monostabili** ISO 2.

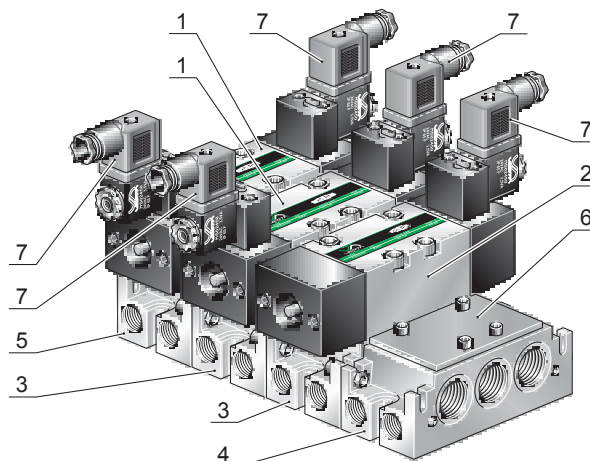
SET 2 1/2 SG: for ISO 2 **bi-stable** valves - per valvole **bistabili** ISO 2.

Example / Esempio: **SVE2 52 100 -02400** → **SET 1 1/2 SG**
SVE2 52 200 -02400 → **SET 2 1/2 SG**

HOW TO ASSEMBLE A SIZE 2 MANIFOLD / ESEMPIO DI ASSEMBLAGGIO BATTERIA TAGLIA 2

Components needed to assemble the manifold in figure.
Esempio di componenti necessari a realizzare la batteria raffigurata.

Pos. Posizione	Quantity Quantità	Code Codice ordinazione
1	N° 2	SVE2 52 200 - 02450
2	N° 1	SVE2 52 100 - 02450
3	N° 2	BMI 2
4	N° 1	BTI 2
5	N° 1	BTC 2
6	N° 1	PCBM 2
7	N° 5	CEP/1

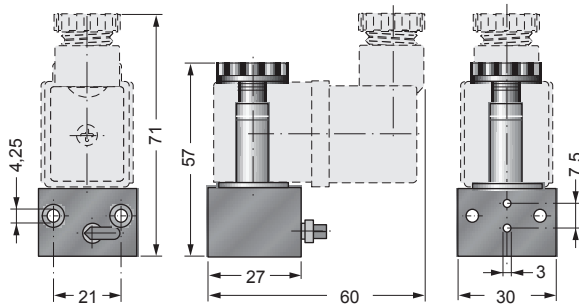
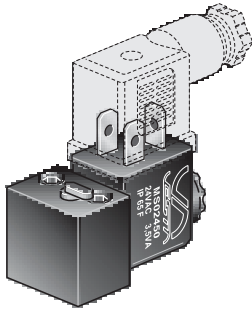




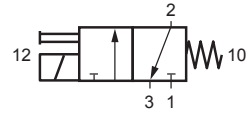
CNOMO PILOT CONTROL SOLENOID VALVES AND ACCESSORIES / ELETTRPILOTI CNOMO ED ACCESSORI

ELBAC -

CNOMO PILOT CONTROL SOLENOID VALVE
ELETTRPILOTA CNOMO CON BOBINA **DIN 43650-A**



— SIMBOL / SIMBOLO



— CODES / CODICI

Code Codice ordinazione	Voltage Tensione
ELBAC - 00000	No coil / Senza solenoide
ELBAC - 01200	12 V DC
ELBAC - 02400	24 V DC
ELBAC - 02450	24 V 50/60Hz AC
ELBAC - 11550 (*).....	115 V 50/60Hz AC
ELBAC - 22050 (*).....	220 V 50/60Hz AC
ELBAC - 23050 (*).....	230 V 50/60Hz AC

(*) Please see page / Vedi pag. **B-37**

— TECHNICAL FEATURES

Flow section	Ø 1 mm
Ambient temperature range	-10 °C ÷ +50 °C
Temperature range of medium	0 °C ÷ +50 °C
Lubrication	Not required
Medium	Filtered air
Operating pressure range	0 ÷ 10 bar
Reference temperature	+20 °C
Reference pressure	6 bar
Nominal air flow	80 NI / min

Coils electrical features See MS (pag. **B-35 ÷ B-37**)

— CARATTERISTICHE TECNICHE

Diametro nominale	Ø 1 mm
Temperatura ambiente	-10 °C ÷ +50 °C
Temperatura fluido	0 °C ÷ +50 °C
Lubrificazione	Non necessaria
Fluido	Aria filtrata
Pressione d'esercizio	0 ÷ 10 bar
Temperatura nominale	+20 °C
Pressione nominale	6 bar
Portata nominale	80 NI / min

Caratteristiche elettriche bobina Vedi MS (pag. **B-35 ÷ B-37**)

**SOLENOID VALVES OPTIONS SERIES SVE 5 ... AND SVE 2 ...
OPZIONI PER ELETTROVALVOLE SERIE SVE 5 ... E SVE 2 ...**

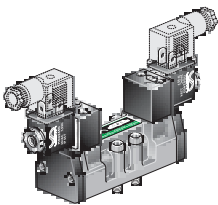
Series SVE5 ... and SVE2 ... **on request** can mount CNOMO solenoid pilots, with connectors in according DIN 43650 - B (see **ELCDC page B-89**) changing the order codes in:

Le elettrovalvole SVE5 ... e SVE2 ... possono essere equipaggiate **su richiesta** con elettropiloti CNOMO con connettore in accordo alle norme DIN 43650 - B (**vedi ELCDC pagina B-89**) sostituendo nell'ordinazione il codice standard:

SVE5 ... ----> SVE6 ... (size 1)

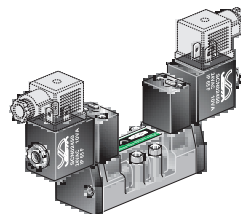
SVE2 ... ----> SVE3 ... (size 2).

example / esempio



SVE5 52 200-02450
with CNOMO solenoids
24 V at 50 Hz AC; 2,5 Watt
(**MS..** coil)

con elettropiloti CNOMO solenoidi da
24 V a 50 Hz AC; potenza di 2,5 Watt
(bobina **MS..**)



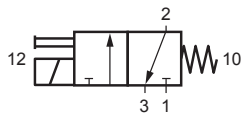
SVE6 52 200-02450
with CNOMO solenoids
24 V at 50 Hz AC; 2,5 Watt
in according DIN 43650 - B (**SCN..** coil)

con elettropiloti CNOMO solenoidi da
24 V a 50 Hz AC; potenza di 2,5 Watt
conforme DIN 43650 - B (bobina **SCN..**)

CNOMO PILOT CONTROL SOLENOID VALVE
ELETTROPILOTA CNOMO CON BOBINA **DIN 43650-B**

ELCDC -

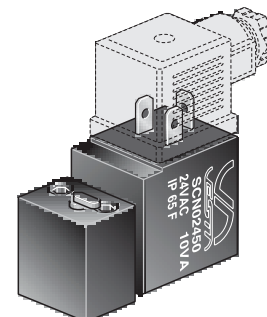
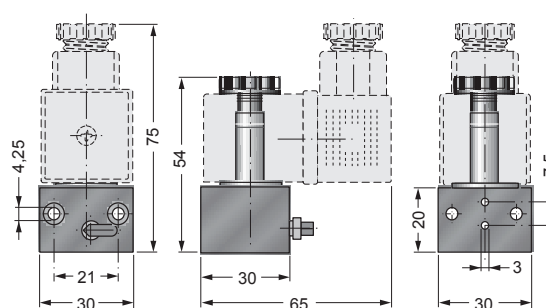
SIMBOL / SIMBOLO



CODES / CODICI

Ordination code Codice ordinazione	Voltage Tensione
ELCDC - 00000	No coil / Senza solenoide
ELCDC - 01200	12 V DC
ELCDC - 02400	24 V DC
ELCDC - 02450	24 V 50/60Hz AC
ELCDC - 11050 (*)	110 V 50/60Hz AC
ELCDC - 22050 (*)	220 V 50/60Hz AC
ELCDC - 23050 (*)	230 V 50/60Hz AC

(*) Please see page / Vedi pag. **B-37**



TECHNICAL FEATURES

Flow section	Ø 1,5 mm
Ambient temperature range	-10 °C ÷ +50 °C
Temperature range of medium	0 °C ÷ +50 °C
Lubrication	Not required
Medium	Filtered air
Operating pressure range	0 ÷ 10 bar
Reference temperature	+20 °C
Reference pressure	6 bar
Nominal air flow	100 NI/min
Coils electrical features	See SCN..... (pag. B-89)

CARATTERISTICHE TECNICHE

Diametro nominale	Ø 1,5 mm
Temperatura ambiente	-10 °C ÷ +50 °C
Temperatura fluido	0 °C ÷ +50 °C
Lubrificazione	Non necessaria
Fluido	Aria filtrata
Pressione d'esercizio	0 ÷ 10 bar
Temperatura nominale	+20 °C
Pressione nominale	6 bar
Portata nominale	100 NI/min
Caratteristiche elettriche bobina	Vedi SCN..... (pag. B-89)

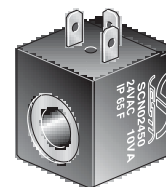
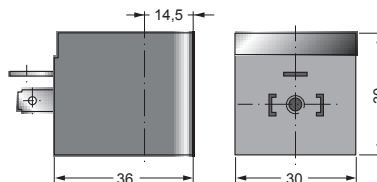
COIL FOR **ELCDC** SOLENOID VALVE
SOLENOIDE PER ELETTROPILOTA

SCN

CODES / CODICI

Ordination code Codice ordinazione	Voltage Tensione
SCN01200	12 V DC
SCN02400	24 V DC
SCN02450	24 V 50/60Hz AC
SCN11050 (*)	110 V 50/60Hz AC
SCN22050 (*)	220 V 50/60Hz AC
SCN23050 (*)	230 V 50/60Hz AC

(*) Please see page / Vedi pag. **B-37**



DIN 43650 - A

TECHNICAL FEATURES

Standard voltage	12, 24 V DC 24, 110, 220, 230 V AC (50/60 Hz)
Solenoid characteristics	2,5 Watt in DC; 3,5 VA in AC
Voltage	± 10% (continuous)
Ambient temperature range	-20 °C ÷ +50 °C
Degree of protection	Fixed plug IP 65 with connector
Pins according	DIN 43650 - B
Insulation	Class F
Expy	Incapsulated

CARATTERISTICHE TECNICHE

Tensione standard	12, 24 V DC 24, 110, 220, 230 V AC (50/60 Hz)
Prestazioni bobina	2,5 Watt in DC; 3,5 VA in AC
Tensione nominale	± 10% a bobina calda
Limiti di temperatura ambiente	-20 °C ÷ +50 °C
Protezione	IP 65 secondo IEC 144 con connettore e guarnizioni montate
Connessione elettrica	Secondo norma DIN 43650 - B
Bobina	Classe F, Filo rame classe 200 °C
Sovrastampatura	Resina epossidica

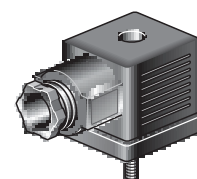
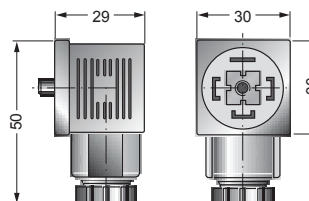
SOLENOID CONNECTOR FOR **SCN** COIL
CONNETTORE PER SOLENOIDE SERIE **SCN**

CEP/2

CODES / CODICI

Description Descrizione	Code Codice	Voltage Tensione
Universal connector Connettore universale	CEP/2	All tension Tutte le tensioni
Connector with led Connettore con led	CEP/2 L 10 / 50 CEP/2 L 70 / 250 (*)	10/50 V AC / DC 70/250 V AC / DC
Connector with led and varistor Connettore con led e varistore	CEP/2 LV 24 CEP/2 LV 110 (*) CEP/2 LV 220 (*)	24 V AC / DC 110 V AC / DC 220 V AC / DC

(*) Please see page / Vedi pag. **B-37**



TECHNICAL FEATURES

Wire connection	With screwed terminals
Gland thread	PG 11
Number of poles	2 Poles + earth
Housing colour	Black, transparent in the led version

CARATTERISTICHE TECNICHE

Connessione cavi	Con morsetti a vite
Filettatura passacavo	PG 11
N° Poli	2 Poli + terra
Colori connettore	Nero, trasparente nella versione con led.



ISO 18 MANIFOLD / BATTERIA ISO 18

BTC 18

END PLATE
BASE DI CHIUSURA

BMI 18 E

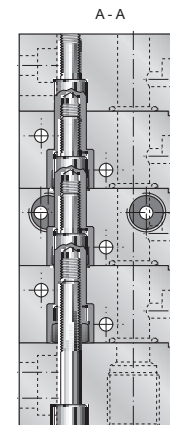
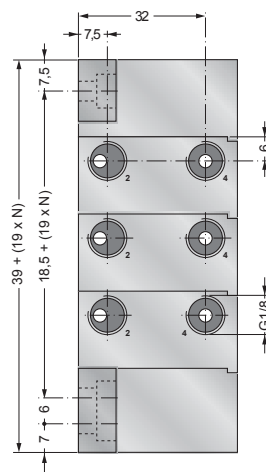
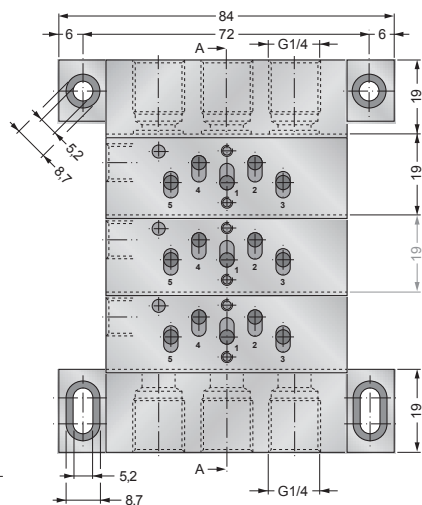
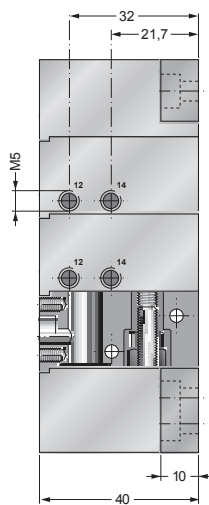
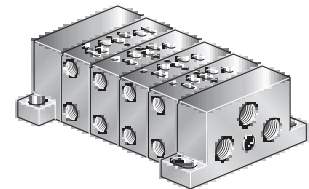
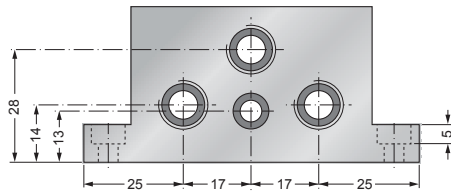
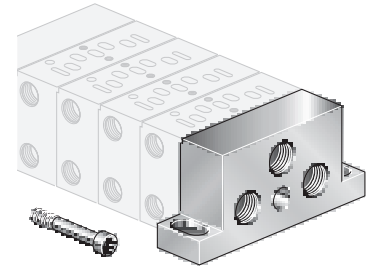
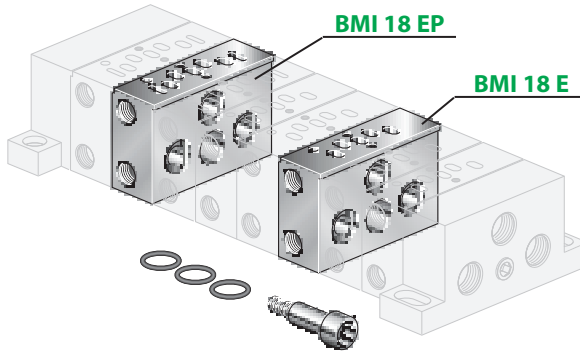
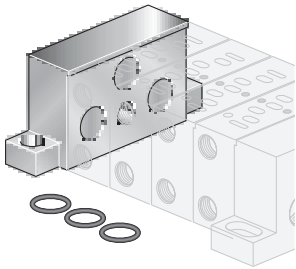
MIDDLE PLATE FOR SOLENOID VALVE MOUNTING
BASE INTERMEDIA PER IL MONTAGGIO DI ELETTROVALVOLE

BTI 18

INLET END PLATE
BASE DI INGRESSO

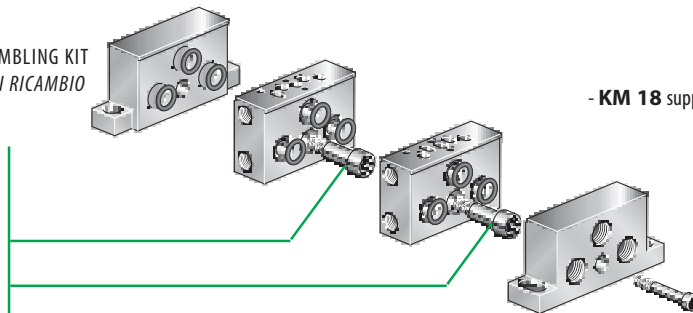
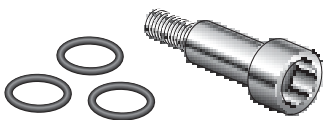
BMI 18 EP

MIDDLE PLATE FOR PNEUMATIC AND SOLENOID VALVE MOUNTING
BASE INTERMEDIA PER IL MONTAGGIO DI VALVOLE PNEUMATICHE ED ELETTROPNEUMATICHE



KM 18

ASSEMBLING KIT
KIT DI RICAMBIO



- **KM 18** supplied with **BMI 18 E** and **BTI 18 P**,
- Supplied separately on demand.

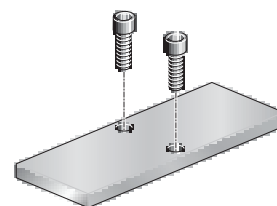
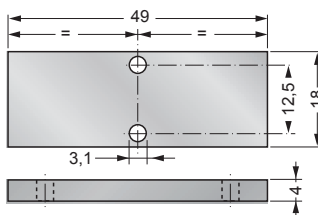
- Il kit **KM 18** viene fornito
con le basi **BMI 18 E** e **BTI 18 P**,
- A richiesta può essere fornito
come ricambio.

PLUG FLAT
CHIUSURA POSTO INUTILIZZATO

PCBM 18

Plug flat includes assembling screws.

La piastrina di chiusura dei posti non utilizzati della base è fornita con le relative viti di fissaggio.

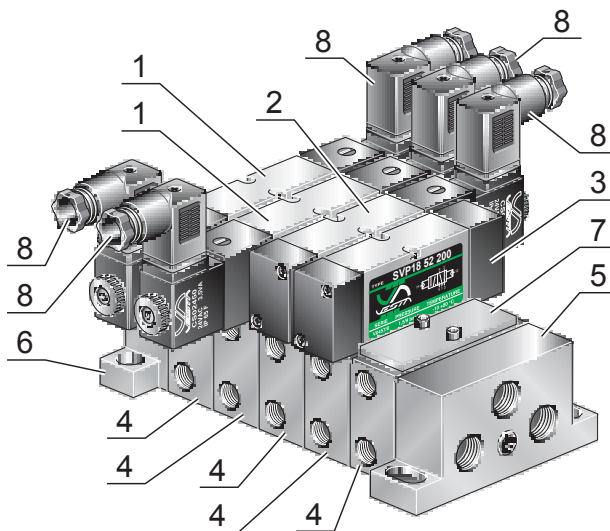


HOW TO ASSEMBLE ISO 18 MANIFOLD / ESEMPIO DI ASSEMBLAGGIO BATTERIA ISO 18

Components needed to assemble the manifold in figure.

Esempio di componenti necessari a realizzare la batteria raffigurata.

Position	Quantity	Ordination code
Posizione	Quantità	Codice ordinazione
1	N° 2	SVE18 52 200 - 02450
2	N° 1	SVE18 52 100 - 02450
3	N° 1	SVP18 52 200
4	N° 5	BMI 18
5	N° 1	BTI 18
6	N° 1	BTC 18
7	N° 1	PCBM 18
8	N° 5	CEP/0



- Valves fixing screws and seals are supplied with valves.
- Subbase fixing screws not supplied.
- Manifold supplied assembled on demand.
- **KM 18** available as spare part separately.
- Le viti e le guarnizioni per il fissaggio vengono fornite con le valvole.
- Il fissaggio alla base è a cura del cliente.
- A richiesta, la base può essere fornita preassemblata.
- A richiesta, il kit **KM 18** può essere fornito come ricambio.

For electrical features solenoid pilot see p. B-52.
Caratteristiche elettriche bobina per elettrovalvole vedi p. B-52.