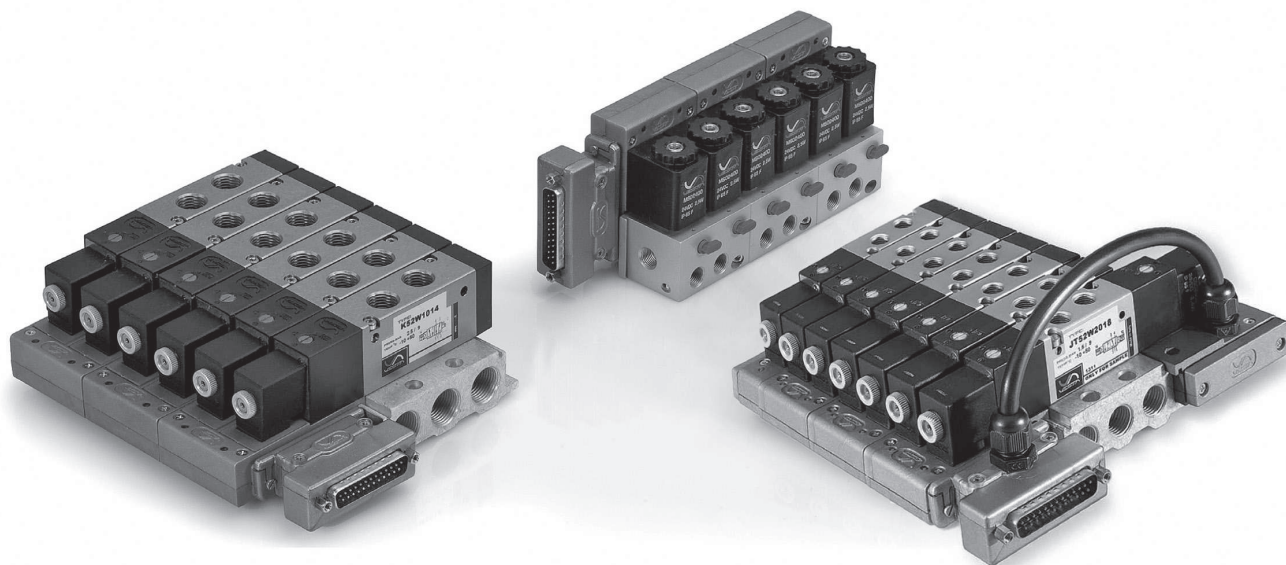


## VERSATILE MULTIPOLE CONNECTION CONNESSIONE MULTIPOLARE VERSATILE

# MPV



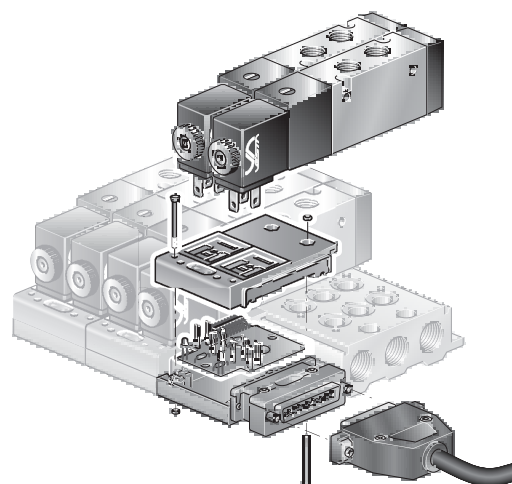
With **Vesta MPV** System, offering integrated electrical connections, it is possible to connect different versions of manifold valves.

Connection Modules are designed for 2 coil connections or for single odd coil connection and they are available in two different sizes: size T1 and size T2.

With size T1 it is possible to assemble manifolds of K or JT 1/8 valves and direct actuated valves MPB Ø4;  
With size T2 it is possible to assemble manifolds of K or JT 1/4 valves and direct actuated valves MPB G1/8.

The **MPV** system is available with solenoid valves K or JT 1/8 and K or JT 1/4 series in all versions 5/2, 5/3 and 2x3/2 functions.

The **Vesta MPV** system is compact, versatile, easy to assemble and can operate up to 24 solenoids. It is available with 24V DC or 24V AC voltage solenoids with led and varistor protection as standard.



*Il sistema **Vesta MPV** di connessione elettrica integrata consente di collegare isole di valvole di taglia e tipologia differenti.*

*I moduli di collegamento elettrico sono disponibili a 2 collegamenti per solenoidi-valvola o per singolo collegamento solenoide-valvola e sono fornibili in due taglie differenti: la taglia T1 e la taglia T2.*

*La taglia T1 collega valvole K-JT 1/8 in batteria e valvole ad azionamento diretto della serie MPB Ø4;*

*La taglia T2 collega valvole K-JT 1/4 in batteria e valvole ad azionamento diretto della serie MPB G1/8.*

*Il sistema **MPV** supporta tutte le versioni di elettrovalvole 5/2, 5/3 e 2x3/2 della serie K-JT 1/8 e K-JT 1/4.*

*La soluzione compatta, robusta e facile da assemblare consente di controllare fino a 24 solenoidi.*

*La tensione dei solenoidi è di 24V DC o AC, ogni output è dotato di Led di presenza segnale e varistore di protezione alle sovratensioni.*



## MPV T1 ELECTRICAL CONNECTION MODULE SIZE T1 MODULO DI COLLEGAMENTO ELETTRICO TAGLIA T1

MODULE FOR ASSEMBLING  
OF FOLLOWING MANIFOLD:

MODULO PER ASSEMBLARE  
LE SEGUENTI BATTERIE:

### MPK-18

K1/8-JT1/8 SOLENOID VALVES  
ELETTRIVALVOLE K1/8 JT 1/8

### MPB-4

DIRECT ACTUATED  
VALVES 3/2 TUBE Ø 4

ELETTRIVALVOLE A COMANDO  
DIRETTO 3/2 TUBO Ø 4

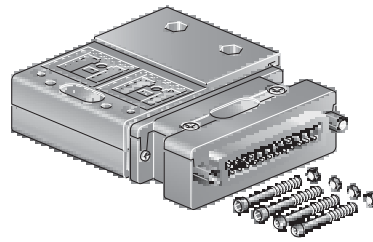


Connection for 2 valve stations  
Connessione per 2 valvole

#### MPV T1 - □

**S** To use with cable MPW-SD25  
Position N°0÷16  
Per cavo MPW-SD25  
Posizione N°0÷16

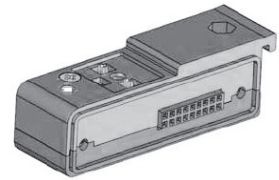
**D** To use with cable MPW-SD25  
Position N°18-25  
Per cavo MPW-SD25  
Posizione N°18÷25



FRONT connection for 2 valve stations  
Connessione FRONTALE per 2 valvole

#### MPV T1 - S SBD25

To use with cable MPW-SD25  
Position N°0÷16  
Per cavo MPW-SD25  
Posizione N°0÷16



Single connection module for last odd position  
Modulo di connessione finale per posizione dispari

#### MPV T1 - □

**SL** For single solenoid valve  
Per valvole a singolo solenoide

**DL** For double solenoid valve  
Per valvole a doppio solenoide

## MANIFOLD OF DIRECT ACTUATED VALVES 3/2 NC TUBE Ø4mm IN MULTIPOLE CONNECTION SYSTEM BATTERIA MULTIPOLARE DI ELETTRIVALVOLE A COMANDO DIRETTO 3/2 NC TUBO Ø4mm

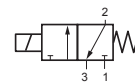
### MPB-4-□-□-□

Number of station valves  
Numero posti  
**2, 4, 6, ..., 16**

CS Solenoid (refer to page B-52)  
Solenoide CS (vedere pag. B-52)  
24V dc: **00**  
24V ac: **50**

**S** To use with cable MPW-SD25  
Position N°0÷16  
Per cavo MPW-SD25  
Posizione N°0÷16

#### SIMBOL / SIMBOLO

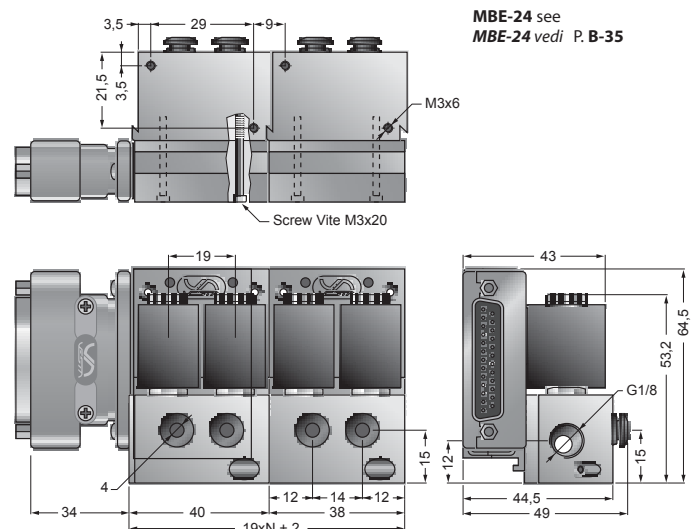
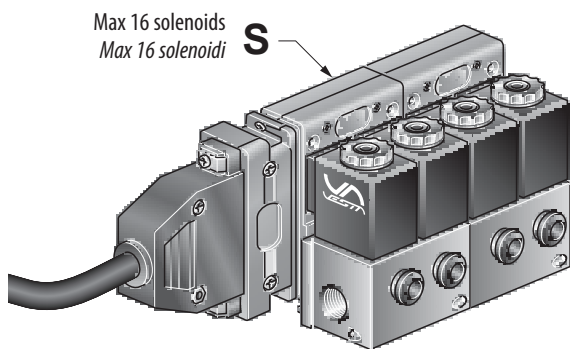


#### TECHNICAL FEATURES

Flow section .....	Ø1 mm
Nominal Flow .....	50NI/min
Working pressure .....	0-9bar
Environment temperature range .....	-10 °C ÷ +50 °C
Temperature range of medium .....	0 °C ÷ +40 °C
Solenoids .....	Refer to CS series page B-52

#### CARATTERISTICHE TECNICHE

Diametro nominale .....	Ø1 mm
Portata nominale .....	50NI/min
Pressione esercizio .....	0-9bar
Temperatura ambiente .....	-10 °C ÷ +50 °C
Temperatura fluido .....	0 °C ÷ +40 °C
Solenoide .....	Vedere CS pag. B-52



### MANIFOLD OF K1/8 VALVES IN MULTIPOLE CONNECTION SYSTEM BATTERIA MULTIPOLE DI VALVOLE K1/8

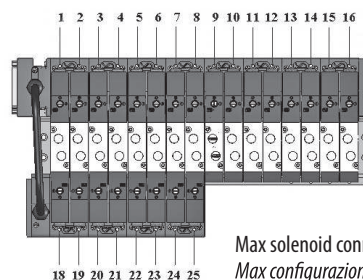
**MP** [ ] -18- [ ] [ ] - [ ] [ ] - [ ] [ ] - [ ] [ ] - [ ] [ ] - [ ] [ ] - [ ] [ ] - [ ] [ ] [ ] - [ ] [ ]

Valve series K **K**  
Valvole serie K

Valve series JT **T**  
Valvole serie JT

- B** 5/2 ways double solenoid valve (K52W2018)  
*5/2 bistabile (K52W2018)*
- C** 5/3 ways mid position closed (K53W2S618)  
*5/3 centri chiusi (K53W2S618)*
- D** 2x3/2 NC or 5/3 mid position open (K66W2018 o K53W2S918)  
*2x3/2 NC o 5/3 centri aperti (K66W2018 o K53W2S918)*
- E** 2x3/2 NO or 5/3 mid position pressurized (K99W2018 o K53W2S318)  
*2x3/2 NO o 5/3 centri in pressione (K99W2018 o K53W2S318)*
- F** 3/2NC +3/2NO (K96W2018)  
*3/2NC +3/2NO (K96W2018)*
- M** 5/2 ways single solenoid valve (K52W1018)  
*5/2 monostabile (K52W1018)*
- V** free place for single solenoid valve  
*posto vuoto singolo solenoide*
- W** free place for double solenoid valve  
*posto vuoto doppio solenoide*

CS Solenoid (refer to page B-52)  
*Solenoide CS (vedere pag. B-52)*  
**00** 24V dc  
**50** 24V ac



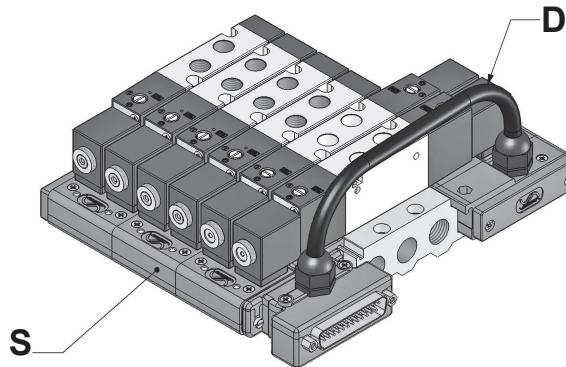
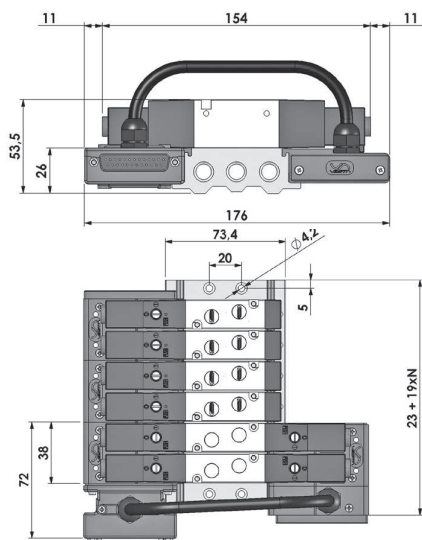
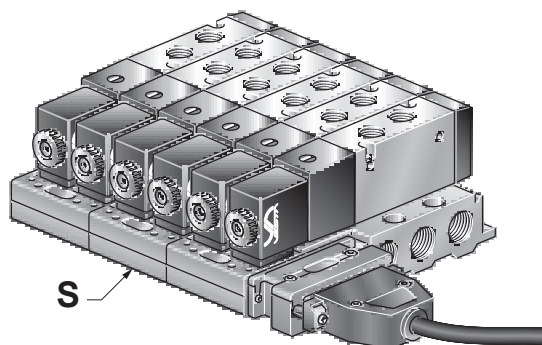
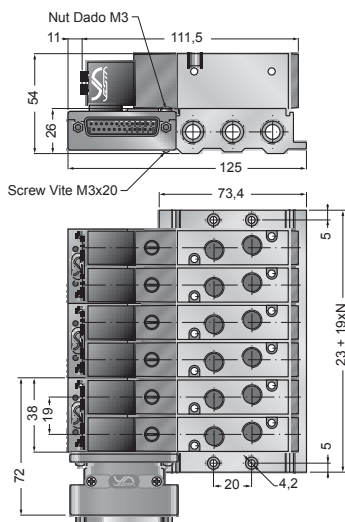
Max solenoid connections  
*Max configurazione valvole*

**TECHNICAL FEATURES**

Working pressure ..... 0-9bar  
 Environment temperature range ..... -10 °C ÷ +50 °C  
 Temperature range of medium ..... 0 °C ÷ +40 °C  
 Valves ..... Refer to K1/8 series page B-42  
 Air flow ..... 730NI/min

**CARATTERISTICHE TECNICHE**

Pressione esercizio ..... 0-9bar  
 Temperatura ambiente ..... -10 °C ÷ +50 °C  
 Temperatura fluido ..... 0 °C ÷ +40 °C  
 Valvole ..... Vedere K1/8 pag. B-42  
 Portata ..... 730NI/min



VALVOLE ELETTRICHE VALVOLE ELETTRICHE ELETTRICHE VALVOLE ELETTRICHE VALVOLE ELETTRICHE



# MPV T2 ELECTRICAL CONNECTION MODULE SIZE T2 MODULO DI COLLEGAMENTO ELETTRICO TAGLIA T2

MODULE FOR ASSEMBLING OF FOLLOWING MANIFOLD:

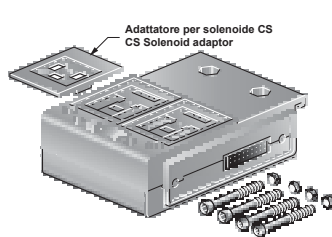
MODULO PER ASSEMBLARE LE SEGUENTI BATTERIE:

## MPK-14

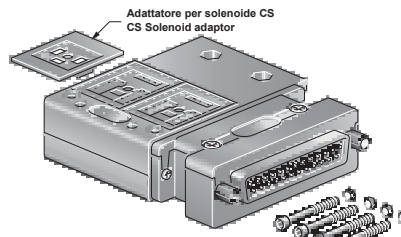
K1/4-JT/14 SOLENOID VALVES  
ELETTROVALVOLE K1/4 - JT 1/4

## MPB-8

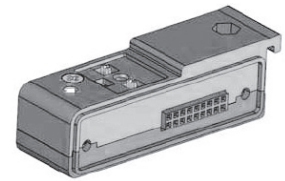
DIRECT ACTUATED VALVES 3/2G1/8  
ELETTROVALVOLE A COMANDO DIRETTO 3/2 G1/8



Connection for 2 valve stations  
Connessione per 2 valvole



FRONT connection for 2 valve stations  
Connessione FRONTALE per 2 valvole



Single connection module for last odd position  
Modulo di connessione finale per posizione dispari

## MPV T2 - □

**S** To use with cable MPW-SD25  
Position N°0÷16  
Per cavo MPW-SD25  
Posizione N°0÷16

**D** To use with cable MPW-SD25  
Position N°18÷25  
Per cavo MPW-SD25  
Posizione N°18÷25

## MPV T2 - S SBD25

**S** To use with cable MPW-SD25  
Position N°0÷16  
Per cavo MPW-SD25  
Posizione N°0÷16

## MPV T2 - □

**SL** For single solenoid valve  
Per valvole a singolo solenoide

**DL** For double solenoid valve  
Per valvole a doppio solenoide

## MANIFOLD OF DIRECT ACTUATED VALVES 3/2 NC - G1/8 IN MULTIPOLE CONNECTION SYSTEM BATTERIA MULTIPOLARE DI ELETTROVALVOLE A COMANDO DIRETTO 3/2 NC G1/8

### MPB-8-□-□-□-□

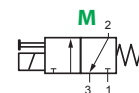
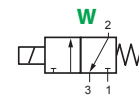
Number of station valves  
Numero posti  
**2, 4, 6, ..., 16**

With override **M**  
Manuale  
Without override **W**  
Senza manuale

MS Solenoid (refer to page B-36)  
Solenoide MS (vedere pag. B-36)  
24V dc: **00**  
24V ac: **50**

**S** To use with cable MPW-SD 25  
Position N°0÷16  
Per cavo MPW-SD 25  
Posizione N°0÷16

### SIMBOLS / SIMBOLI



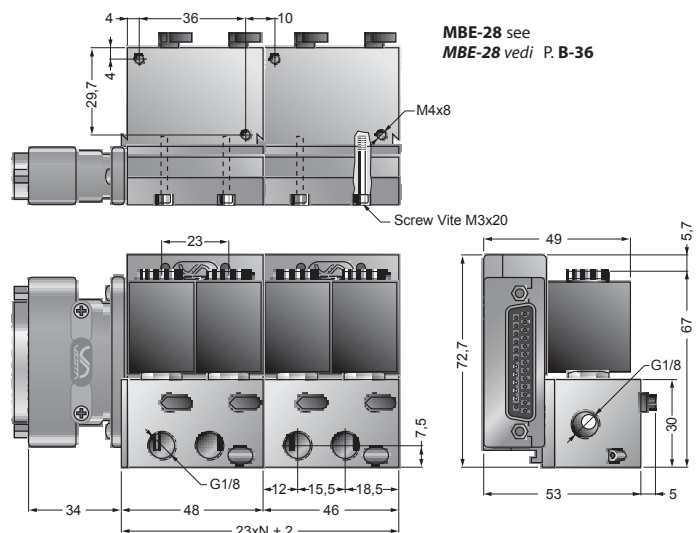
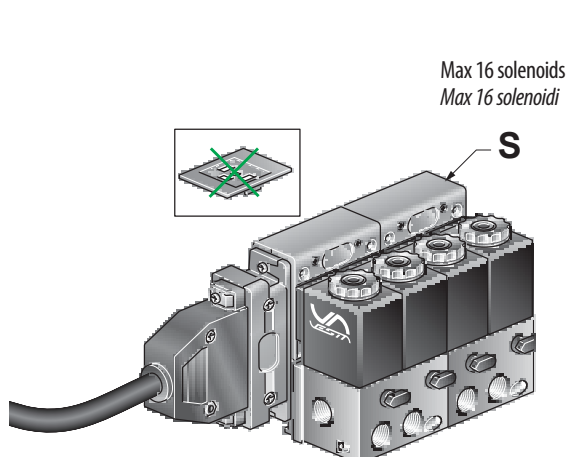
(\*) Available upon request N.O. solenoid operator max 6 bar  
Disponibile anche operatore N.A. su richiesta, max 6 bar

### TECHNICAL FEATURES

Flow section .....	Ø1,2mm
Nominal Flow .....	80NI/min
Working pressure .....	0-9bar
Environment temperature range .....	-10 °C ÷ +50 °C
Temperature range of medium .....	0 °C ÷ +40 °C
Solenoids .....	Refer to MS series page B-36

### CARATTERISTICHE TECNICHE

Diametro nominale .....	Ø1,2mm
Portata nominale .....	80NI/min
Pressione esercizio .....	0-9bar
Temperatura ambiente .....	-10 °C ÷ +50 °C
Temperatura fluido .....	0 °C ÷ +40 °C
Solenoide .....	Vedere MS pag. B-36





## MANIFOLD OF K1/4 VALVES IN MULTIPOLE CONNECTION SYSTEM BATTERIA MULTIPOLARE DI VALVOLE K1/4

MP    -14-    -    -    -    -    -    -    -    -    -    -    -   

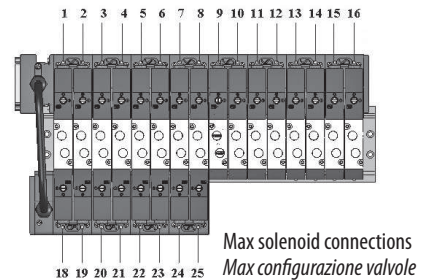
Valve series K  
*Valvole serie K*

Valve series JT  
*Valvole serie JT*

- |          |  |
|----------|--|
| <b>B</b> | 5/2 ways double solenoid valve (K52W2014)<br><i>5/2 bistabile (K52W2014)</i>   |
| <b>C</b> | 5/3 ways mid position closed (K53W2S614)<br><i>5/3 centri chiusi (K53W2S614)</i>   |
| <b>D</b> | 2x3/2 NC o 5/3 mid position open (K66W2014 o K53W2S914)<br><i>2x3/2 NC o 5/3 centri aperti (K66W2014 o K53W2S914)</i>              |
| <b>E</b> | 2x3/2 NO o 5/3 mid position pressurized (K99W2014 o K53W2S314)<br><i>2x3/2 NO o 5/3 centri in pressione (K99W2014 o K53W2S314)</i> |
| <b>F</b> | 3/2NC +3/2NO (K96W2014)<br><i>3/2NC +3/2NO (K96W2014)</i>  |
| <b>M</b> | 5/2 ways single solenoid valve (K52W1014)<br><i>5/2 monostabile (K52W1014)</i>   |
| <b>V</b> | free place for single solenoid valve<br><i>posto vuoto singolo solenoide</i>   |
| <b>W</b> | free place for double solenoid valve<br><i>posto vuoto doppio solenoide</i>  |

CS Solenoid (refer to page B-52)  
*Solenoide CS (vedere pag. B-52)*

**00** 24V dc  
**50** 24V ac

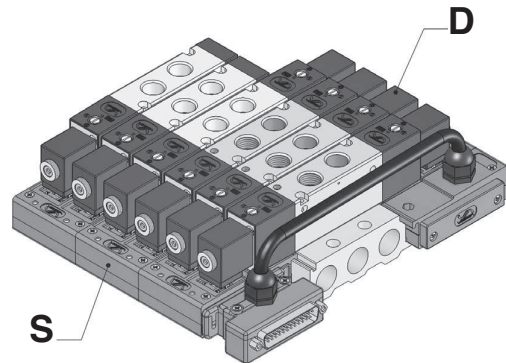
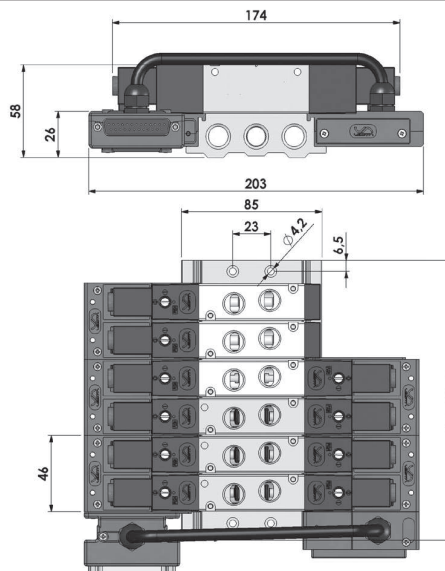
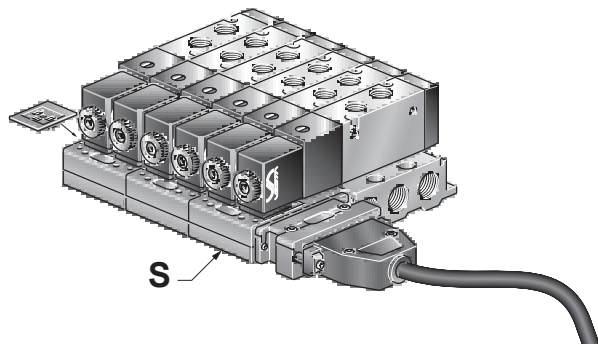
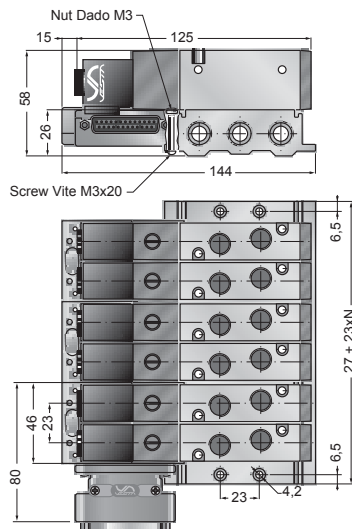


### TECHNICAL FEATURES

Working pressure .....	0-9bar
Environment temperature range .....	-10 °C ÷ +50 °C
Temperature range of medium .....	0 °C ÷ +40 °C
Valves .....	Refer to K1/4 series page B-42
Air flow .....	1300NI/min

### CARATTERISTICHE TECNICHE

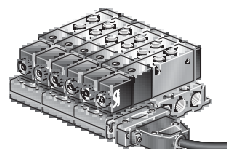
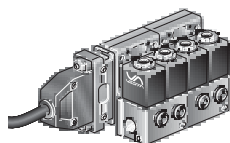
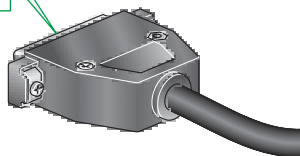
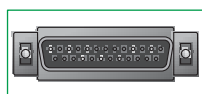
Pressione esercizio .....	0-9bar
Temperatura ambiente .....	-10 °C ÷ +50 °C
Temperatura fluido .....	0 °C ÷ +40 °C
Valvole .....	Vedere K1/4 pag. B-42
Portata .....	1300NI/min





## MPW-SD25...

CABLE FOR CONNECTION  
CAVO DI CONNESSIONE



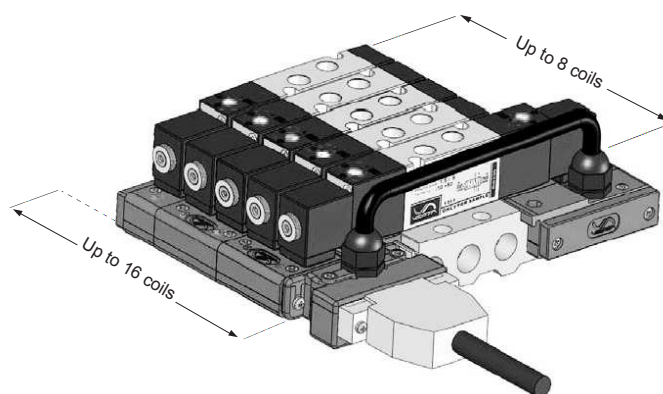
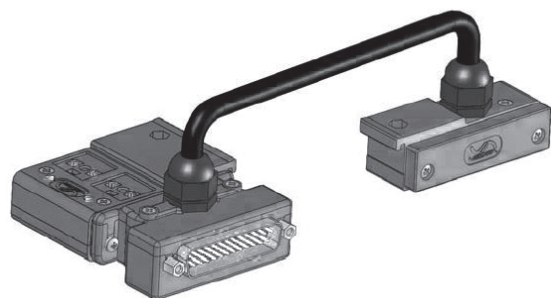
Cable length  
Lunghezza cavo

025 - 2500 mm  
050 - 5000 mm

## MPV T □ - BK

INITIAL COMMON CONNECTION KIT FOR DOUBLE SOLENOID VALVES  
KIT DI CONNESSIONE INIZIALE PER BATTERIE DI VALVOLE A DOPPIO SOLENOIDE

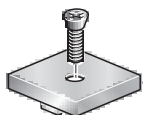
- 1 For valve G1/8  
Per valvole da G1/8
- 2 For valve G1/4  
Per valvole da G1/4



### ACCESSORIES / ACCESSORI

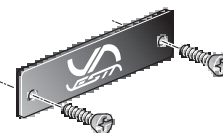
#### MPS

Plug for missing solenoid  
Chiusura per solenoide mancante



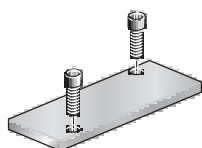
#### MPFP

End plug  
Terminale di chiusura



#### KPCH01 .

Features see:  
Caratteristiche vedi: **Pag. B-52**



#### KME ...

Features see:  
Caratteristiche vedi: **Pag. B-51**

